

ГОСТ 30210—94/ГОСТ Р 50053—92

МЕЖГОСУДАРСТВЕННЫЙ СТАНДАРТ

МЕБЕЛЬ

МЕТОДЫ ИСПЫТАНИЙ ДВУХЪЯРУСНЫХ КРОВАТЕЙ

Издание официальное

БЗ 7—99/95

МЕЖГОСУДАРСТВЕННЫЙ СОВЕТ
ПО СТАНДАРТИЗАЦИИ, МЕТРОЛОГИИ И СЕРТИФИКАЦИИ
Минск



М Е Ж Г О С У Д А Р С Т В Е Н Н Ы Й С Т А Н Д А Р Т

МЕБЕЛЬ

Методы испытаний двухъярусных кроватей

Furniture.
Methods for testing bunk bedsГОСТ
30210—94ГОСТ Р
50053—92

ОКП 56 0000

Дата введения 01.01.94

Настоящий стандарт распространяется на двухъярусные кровати (далее кровати) и устанавливает методы испытания на:

- устойчивость;
- прочность ограждения верхнего яруса;
- прочность крепления верхнего яруса;
- прочность лестницы;
- прочность основания;
- долговечность конструкции.

Стандарт применяют при приемочных, квалификационных, периодических, типовых и сертификационных испытаниях.

1. ОБРАЗЦЫ

1.1. Для испытания новых и модернизированных изделий берут один образец конструкции.

Допускается испытывать кровати, не имеющие лакокрасочных покрытий.

1.2. Количество и порядок отбора серийных образцов — по ГОСТ 19917.

1.3. Испытание образцов с клеевыми соединениями проводят не ранее, чем через 14 сут после их изготовления.

Образцы, предназначенные для испытания, предварительно выдерживают не менее 3 сут.

Выдержка и испытание образцов должны проводиться в помещении с относительной влажностью воздуха от 45 % до 70 % при температуре от 15 до 30 °С.

1.4. Перед испытанием фурнитуру в изделии подтягивают в соответствии с инструкцией по сборке.

2. МЕТОД ИСПЫТАНИЯ НА УСТОЙЧИВОСТЬ

2.1. Сущность метода заключается в однократном воздействии горизонтальной нагрузки на боковое ограждение кровати, приводящей к ее опрокидыванию.

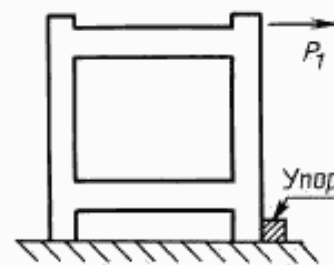
2.2. А п п а р а т у р а

2.2.1. Пружинный динамометр или другой прибор, обеспечивающий возможность измерения нагрузок до 20 даН, с погрешностью измерения $\pm 0,5$ даН.

2.2.2. Упоры высотой (12 ± 2) мм.

2.3. П о д г о т о в к а к и с п ы т а н и ю

2.3.1. Кровать без матраца устанавливают вплотную к упорам в соответствии с черт. 1.



Черт. 1

Издание официальное

© Издательство стандартов, 1992
© ИПК Издательство стандартов, 2000

Настоящий стандарт не может быть полностью или частично воспроизведен, тиражирован и распространен в качестве официального издания на территории Российской Федерации без разрешения Госстандарта России

2.4. Проведение испытаний

2.4.1. С помощью пружинного динамометра, закрепленного посередине верхнего бруска ограждения второго яруса кровати (со стороны лестницы), прикладывают горизонтальную нагрузку (см. черт. 1), постепенно увеличивая ее до начала отрыва до пола опор кровати.

Момент отрыва опор от пола считают началом опрокидывания. Фиксируют значение нагрузки P_1 , вызывающей начало опрокидывания.

2.5. Оценка результатов

2.5.1. Кровать считают устойчивой, если нагрузка, вызывающая начало опрокидывания каждого образца, соответствует ГОСТ 19917.

3. МЕТОД ИСПЫТАНИЯ НА ПРОЧНОСТЬ КРЕПЛЕНИЯ ВЕРХНЕГО ЯРУСА

3.1. Сущность метода заключается в приложении к верхнему ярусу вертикальной, направленной вверх, статической нагрузки.

3.2. Аппаратура

3.2.1. Испытательное устройство, обеспечивающее:

возможность приложения к верхнему ярусу одноразовой статической нагрузки 50 даН, направленной вверх;

погрешность измерения нагрузки $\pm 5\%$.

3.2.2. Деталь, передающая нагрузку, размером (60×60) мм или диаметром 100 мм, покрыта войлоком толщиной (5 ± 2) мм.

3.3. Подготовка и проведение испытаний

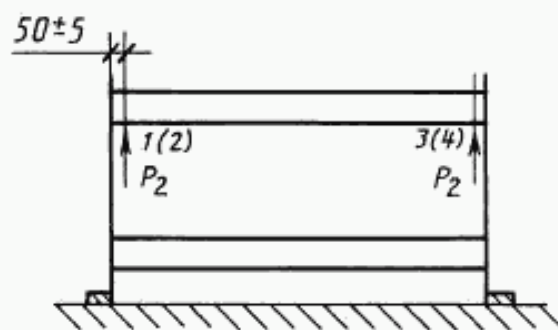
3.3.1. Изделие устанавливают под нагружающее устройство так, чтобы нагрузка в одной из точек (черт. 2) приходилась на расстоянии (50 ± 5) мм от стойки.

3.3.2. К верхнему ярусу кровати последовательно в точках 1—4 прикладывают нагрузку P_2 , равную 50 даН, и выдерживают ее 30 с. После снятия нагрузки кровать осматривают, фиксируя возможные повреждения (ослабление соединений, излом деталей и т. п.).

Если в процессе нагружения кровать отрывается от пола, то на основание нижнего яруса укладывают груз, предотвращая отрыв.

3.4. Оценка результатов

3.4.1. Кровати считают выдержавшими испытание на прочность крепления верхнего яруса, если каждый образец в каждой испытываемой точке выдержит нагрузку P_2 без повреждений, указанных в п. 3.3.2.



Черт.2

4. МЕТОД ИСПЫТАНИЯ НА ПРОЧНОСТЬ ОГРАЖДЕНИЯ ВЕРХНЕГО ЯРУСА

4.1. Сущность метода заключается в многократном приложении статической нагрузки к брускам ограждения верхнего яруса кровати.

4.2. Аппаратура

4.2.1. Испытательное устройство, обеспечивающее:

возможность приложения вертикальной статической нагрузки 20 даН и горизонтальной нагрузки 50 даН; погрешность измерения нагрузки $\pm 5\%$.

4.2.2. Деталь, передающая нагрузку по п. 3.2.2.

4.3. Подготовка и проведение испытаний

4.3.1. К бруску ограждения последовательно прикладывают вертикально направленную вниз нагрузку P_3 , равную 20 даН, и горизонтальную нагрузку P_4 , равную 50 даН.

Нагрузки прикладывают к одному из концов каждого бруска ограждения на расстоянии (50 ± 5) мм от стойки и посередине длины бруска ограждения.

Горизонтальную нагрузку P_4 прикладывают поочередно наружу и вовнутрь.

Время приложения нагрузки — 30 с. Приложение нагрузки P_3 и P_4 — 10 раз в каждой точке.

Фиксируют возможные повреждения (трещины, изломы и т. п.) в журнале (см. приложение 1).

4.4. Оценка результатов

4.4.1. Кровать считают выдержавшей испытание на прочность ограждения, если каждый брусок ограждения выдержит установленное в п. 4.3.1 количество циклов приложения вертикальной и горизонтальной нагрузок без появления повреждений.

5. МЕТОД ИСПЫТАНИЯ КРОВАТЕЙ НА ДОЛГОВЕЧНОСТЬ

5.1. Сущность метода заключается в циклическом воздействии горизонтальной нагрузки на высоте верхнего яруса кровати.

5.2. Аппаратура

5.2.1. Испытательное устройство, обеспечивающее: приложение горизонтальной циклической нагрузки 30 даН; погрешность измерения нагрузки $\pm 5\%$.

5.2.2. Груз массой $(75,0 \pm 0,75)$ кг, площадью (300×300) мм или диаметром 340 мм. Допустимые отклонения от линейных размеров груза ± 1 мм.

5.2.3. Упоры высотой (12 ± 2) мм.

5.2.4. Деталь, передающая нагрузку, — площадка диаметром (100 ± 1) мм.

5.3. Подготовка к испытанию

5.3.1. Перед испытанием выбирают схему нагружения кровати в зависимости от имеющегося оборудования (черт. 3 или 4).

5.3.2. Кровать устанавливают в положение, при котором линия действия силы проходила бы в соответствии с выбранной схемой на расстоянии (50 ± 2) мм от центра соединения на уровне крепления верхнего основания кровати.

5.3.3. Опоры кровати фиксируют упорами при испытании по схеме черт. 4.

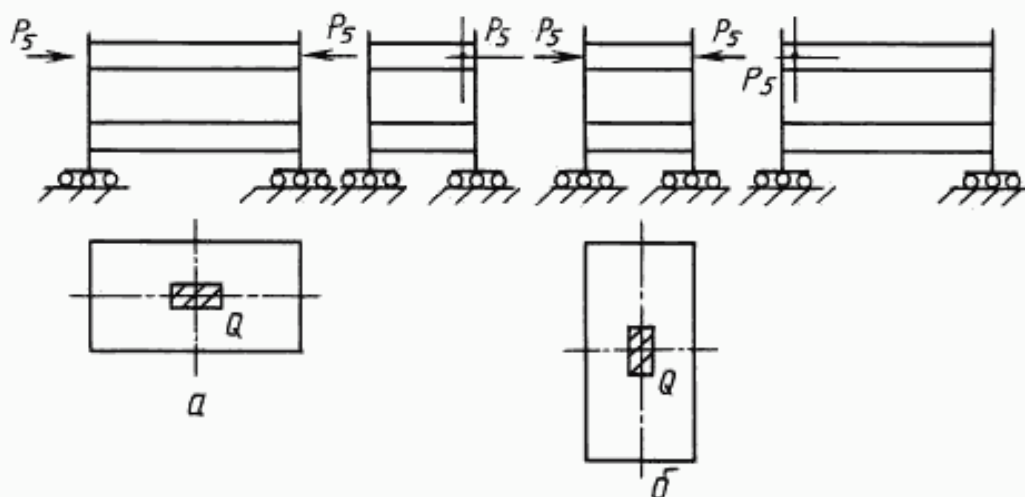
5.3.4. На основание верхнего яруса кровати помещают балластный груз Q .

5.4. Проведение испытаний

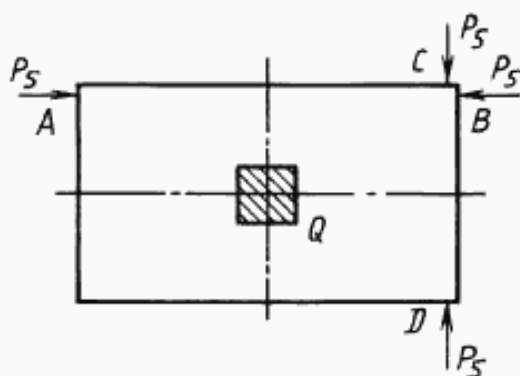
5.4.1. При испытании по схеме, приведенной на черт. 3, включают испытательное устройство и с частотой циклов $(14-1)$ мин⁻¹ прикладывают циклическую нагрузку P_5 , равную 30 даН, к стойкам кровати попеременно слева и справа (черт. 3а).

Испытание кровати проводят до нормативного количества циклов нагружения или до появления видимых повреждений (трещин, сколов, нарушений соединений и т. п.).

5.4.2. После испытания кровати в продольном направлении ее испытывают в поперечном направлении (черт. 3б) в соответствии с пп. 5.3.2—5.4.1.



Черт.3



Черт.4

5.4.3. При испытании по схеме, приведенной на черт. 4, нагрузку P_5 , равную 30 даН, прикладывают поочередно к каждой точке в следующей последовательности: $A-B-C-D$ (1 цикл) с частотой циклов не более 6 мин^{-1} .

5.4.4. При достижении нормативного количества циклов нагружения кровать осматривают, фиксируя все возможные повреждения (ослабление соединений, трещин, сколы и т. п.).

5.5. Оценка результатов

5.5.1. Кровать считают выдержавшей испытания на долговечность, если каждый испытуемый образец выдержит нормативное количество циклов нагружения, установленное ГОСТ 19917, без появления повреждений, указанных в п. 5.4.1 и 5.4.4.

6. МЕТОД ИСПЫТАНИЯ ОСНОВАНИЙ НА ПРОЧНОСТЬ

6.1. Сущность метода заключается в многократном воздействии ударной нагрузки на основание кровати.

6.2. Аппаратура

6.2.1. Испытательный стенд, обеспечивающий свободное падение груза с частотой циклов $(10 \pm 1) \text{ мин}^{-1}$.

6.2.2. Ударное тело диаметром $(200 \pm 1) \text{ мм}$, массой $(17 \pm 0,1) \text{ кг}$, полная масса ударного устройства $(25 \pm 0,1) \text{ кг}$. Схема и основные параметры ударного устройства даны в приложении 2.

6.2.3. Пластина из эластичного пенополиуретана или другого эластичного материала кажущейся плотности $35-40 \text{ кгс/м}^3$ размером не менее $400 \times 800 \text{ мм}$, толщиной $(50 \pm 2) \text{ мм}$.

6.3. Подготовка испытаний

6.3.1. Испытанию подвергают основания верхнего и нижнего яруса кровати, если их конструкции различаются.

6.3.2. Кровать устанавливают под ударный механизм стенда так, чтобы удар приходился в одну из намеченных точек (1—4) основания в соответствии с черт. 5 и закрепляют образец для предотвращения возможных смещений.

Устанавливают высоту падения груза $(180 \pm 1) \text{ мм}$.

Точки нанесения ударов на основание кровати:

1 — по центру основания;

2 — по продольной оси на расстоянии $1/3$ длины основания;

3 — в точке, находящейся на расстоянии 200 мм от каждой наружной кромки;

4 — в любое слабое место, определяемое испытателем.

6.3.3. На место предполагаемого удара помещают пластину по п. 6.2.3.

6.4. Проведение испытаний

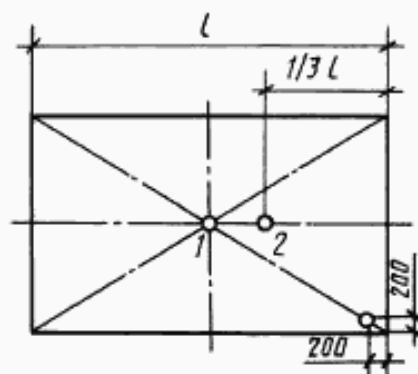
6.4.1. Включают стенд и проводят нагружение основания кровати в точке 1. Количество нагружений — 10. При этом фиксируют появление видимых разрушений (сколов, трещин, излома деталей и т. п.).

6.4.2. Количество нагружений и характер разрушений заносят в журнал (см. приложение 1).

6.4.3. Испытание основания в каждой следующей точке проводят в соответствии с пп. 6.3.1—6.4.2.

6.5. Оценка результатов

6.5.1. Кровать считают выдержавшей испытание на прочность основания, если каждый испытанный образец выдержит без появления видимых разрушений количество циклов нагружения, установленное в п. 6.4.1.



Черт.5

7. МЕТОДЫ ИСПЫТАНИЯ НА ПРОЧНОСТЬ ЛЕСТНИЦЫ

7.1. Прочность крепления лестницы

7.1.1. Сущность метода заключается в приложении статической нагрузки к вертикальным стойкам лестницы.

7.1.2. Аппаратура

7.1.2.1. Приспособление, обеспечивающее статическое приложение вертикальной нагрузки до 100 даН к ступеням с одновременным приложением горизонтальной нагрузки 50 даН к стойкам лестницы. Погрешность приложения нагрузки $\pm 5\%$.

7.1.3. Подготовка и проведение испытаний

7.1.3.1. Кровать устанавливают под нагружающее приспособление так, чтобы нагрузка прикладывалась на одну из вертикальных стоек (1 или 2) лестницы в соответствии со схемой черт. 6.

7.1.3.2. Опоры кровати фиксируют упорами так, чтобы во время испытаний они не скользили.

7.1.3.3. Прикладывают нагрузку 100 даН на среднюю ступень лестницы, а в случае четного количества ступеней — к двум средним ступеням — по 50 даН.

К стойкам лестницы прикладывают горизонтальную нагрузку P_6 , равную 50 даН, в последовательности, указанной на черт. 6.

Продолжительность воздействия нагрузки P_6 — 30 с, при этом фиксируют появление видимых дефектов разрушения (трещины, изломов и т. п.).

7.1.3.4. Величину нагрузки и характер разрушений заносят в журнал (см. приложение 1).

7.1.3.5. Кровати считают выдержавшими испытание на прочность крепления лестницы, если каждый испытуемый образец выдержит без появления дефектов нагрузку, указанную в п. 7.1.3.3.

7.2. Прочность ступеней лестницы

7.2.1. Сущность метода заключается в приложении ударной нагрузки к каждой ступени лестницы.

7.2.2. Аппаратура

7.2.2.1. Приспособление, обеспечивающее возможность приложения ударной нагрузки к каждой ступени лестницы в соответствии со схемой черт. 7.

Масса груза, с помощью которого создается ударная нагрузка, должна быть $(12,5 \pm 0,12)$ кг.

Форма и размеры груза приведены на черт. 7. Допускаемые отклонения от размеров груза, не указанные на черт. 7, устанавливаются в конструкторской документации на приспособление.

Высота падения груза (80 ± 1) мм.

7.2.3. Подготовка и проведение испытаний

7.2.3.1. Кровать устанавливают к нагружающему приспособлению так, чтобы обеспечить возможность приложения ударной нагрузки поочередно к каждой ступени лестницы в соответствии со схемой черт. 7.

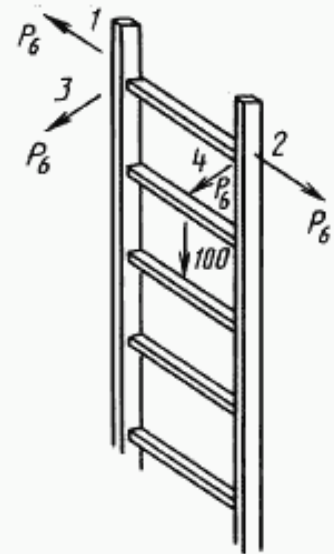
7.2.3.2. Устанавливают высоту падения груза над одной из ступеней лестницы (80 ± 1) мм.

7.2.3.3. Прикладывают ударную нагрузку к ступени лестницы, при этом фиксируют возможные дефекты разрушения (изломы, трещины, сколы и т. п.).

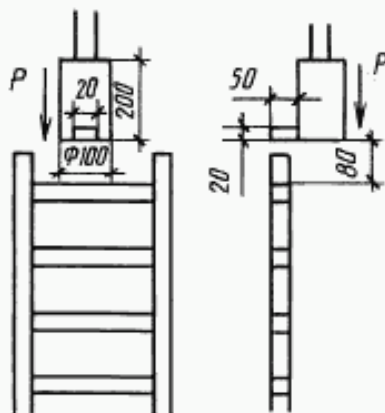
7.2.3.4. Количество нагружений и характер разрушений заносят в журнал (см. приложение 1).

7.2.3.5. Испытание каждой из оставшихся ступеней проводят в соответствии с пп. 7.2.3.2; 7.2.3.4.

7.2.4. Кровати считают выдержавшими испытание на прочность лестницы, если каждый испытуемый образец выдержит без появления видимых разрушений количество циклов нагружения, предусмотренное ГОСТ 19917.



Черт.6



Черт.7.

8. ОБРАБОТКА РЕЗУЛЬТАТОВ

8.1. Кровати считают выдержавшими испытания, если полученные при испытании показатели устойчивости, прочности крепления верхнего яруса, прочности ограждения верхнего яруса, прочности основания и лестницы, долговечности каждого образца будут соответствовать нормам, предусмотренным ГОСТ 19917.

8.2. Результаты испытаний оформляют протоколом (см. приложение 3).

ПРИЛОЖЕНИЕ 1
Рекомендуемое

ЖУРНАЛ

записи результатов испытаний на устойчивость, прочность ограждения верхнего яруса, прочность крепления верхнего яруса, долговечность, статическую прочность лестницы, прочность ступеней

Предприятие-изготовитель _____

Проект, индекс _____

Краткая характеристика изделия _____

Результаты испытаний на устойчивость кроватей

Номер образца	Величина горизонтальной нагрузки, P_1 , даН	Примечание
---------------	---	------------

Результаты испытаний на прочность крепления верхнего яруса

Номер образца	Величина нагрузки, P_2 , даН	Характер разрушений
---------------	--------------------------------	---------------------

Результаты испытаний на прочность ограждения

Номер образца	Величина нагрузки		Характер разрушений
	вертикальной P_3	горизонтальной P_4	

Результаты испытаний на долговечность конструкции

Номер образца	Количество циклов нагружения	Величина нагрузки, P_5 , даН	Характер разрушения
---------------	------------------------------	--------------------------------	---------------------

Результаты испытаний на прочность лестницы

Номер образца	Величина статической нагрузки на вертикальный брусок, P_6 , даН	Характер разрушения	Количество циклов приложения ударной нагрузки на каждую ступень	Характер разрушения
---------------	---	---------------------	---	---------------------

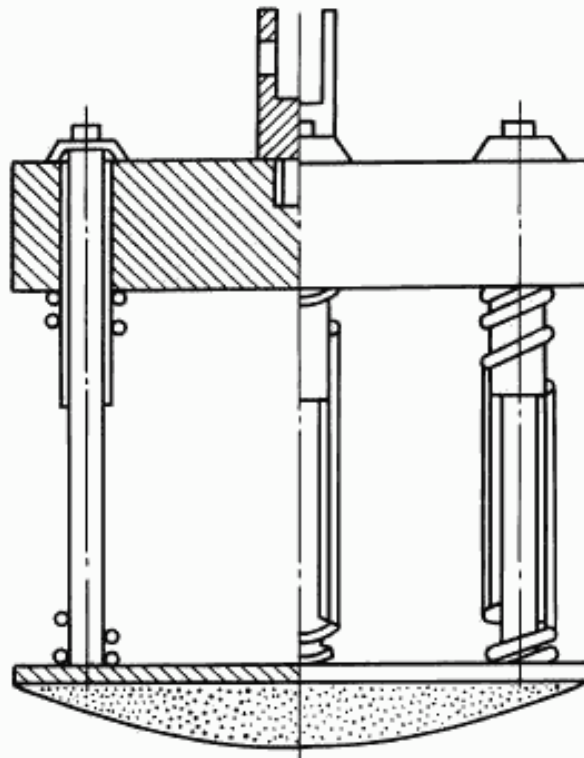
Результаты испытаний на прочность основания

Номер образца	Точки нагружения	Количество циклов нагружения	Характер разрушения
---------------	------------------	------------------------------	---------------------

Подпись испытателя

Дата испытания

СХЕМА И ОПИСАНИЕ УДАРНОГО УСТРОЙСТВА



Черт.8

Ударное тело диаметром (200 ± 1) мм со спиральными сжатыми пружинами свободно перемещающимися относительно ударной поверхности в направлении, перпендикулярном к плоскости ударной поверхности.

Ударное тело должно иметь массу $(17\pm 0,1)$ кг. Полная масса устройства, включая пружины и ударную поверхность, должна быть $(25\pm 0,1)$ кг.

Пружины должны быть такими, чтобы комбинированная пружинная система имела номинальную жесткость $(0,69\pm 0,1)$ даН/мм и полное сопротивление трению движущихся частей в пределах от 0,025 до 0,045 кг.

Пружинная система должна быть сжата до начальной нагрузки, равной $(104\pm 0,5)$ кг, а величина хода сжатой пружины от точки первоначального сжатия к точке, где соприкасаются поверхности рабочих витков, должна быть не менее чем 60 мм.

Ударная поверхность должна быть почти плоской.

Основные детали ударного тела показаны на черт. 8.

УТВЕРЖДАЮ

Руководитель испытательной организации

 фамилия

 дата

ПРОТОКОЛ

_____ испытаний
 вид испытаний по ГОСТ 16504

двухъярусных кроватей, представленных _____
 наименование

 организации, предприятия-изготовителя

Организация (предприятие), проводящая испытание _____

Дата _____

Цель испытания _____

Основание для проведения испытаний (письмо заказчика) _____

Краткая характеристика изделия, проект, индекс _____

Метод испытания по ГОСТ _____

Результаты испытаний _____

Заключение _____

Личные подписи

Расшифровка подписей

ИНФОРМАЦИОННЫЕ ДАННЫЕ

1. РАЗРАБОТАН И ВНЕСЕН Техническим Комитетом ТК 135 «Мебель»

РАЗРАБОТЧИКИ

В. П. Сахновская, Л. В. Пингус, М. А. Кузнецова

2. УТВЕРЖДЕН И ВВЕДЕН В ДЕЙСТВИЕ Постановлением Госстандарта России от 28.07.92 № 788

Постановлением Госстандарта России от 12 марта 1996 г. № 164 ГОСТ 30210—94 введен в действие в качестве государственного стандарта Российской Федерации с момента принятия указанного постановления и признан имеющим одинаковую силу с ГОСТ Р 50053—92 на территории Российской Федерации в связи с полной аутентичностью их содержания

3. ВВЕДЕН ВПЕРВЫЕ

4. ССЫЛОЧНЫЕ НОРМАТИВНО-ТЕХНИЧЕСКИЕ ДОКУМЕНТЫ

Обозначение НТД, на который дана ссылка	Номер пункта, приложения
ГОСТ 16504—81 ГОСТ 19917—93	Приложение 3 1.2, 2.5.1, 5.5.1, 7.2.4, 8.1

Изменение № 1 ГОСТ 30210—94/ГОСТ Р 50053—92 Мебель. Методы испытаний двухъярусных кроватей

Принято Межгосударственным советом по стандартизации, метрологии и сертификации (протокол № 31 от 06.06.2006)

Зарегистрировано Бюро по стандартам МГС № 5371

За принятие изменения проголосовали национальные органы по стандартизации следующих государств: AZ, AM, BY, KZ, KG, MD, RU, TJ, TM, UZ, UA [коды альфа-2 по МК (ИСО 3166) 004]

Дату введения в действие настоящего изменения устанавливают указанные национальные органы по стандартизации *

Вводная часть. Первый абзац изложить в новой редакции:

«Настоящий стандарт распространяется на двухъярусные кровати и одноярусные с основанием, расположенным на высоте 800 мм и более

от пола, независимо от того, как используется пространство между полом и основанием (далее — кровати), и устанавливает методы испытания и проверок на:

- исполнение;
 - устойчивость;
 - прочность крепления верхнего яруса;
 - прочность ограждения верхнего яруса;
 - прочность и долговечность основания;
 - долговечность конструкции;
 - прочность лестницы»;
- дополнить абзацем:

«Методы испытаний полностью используются для отдельно стоящих изделий. При использовании кровати в блоке с другими изделиями корпусной мебели и столами число определяемых показателей устанавливает испытательная лаборатория».

(Продолжение см. с. 67)

* Дата введения в действие на территории Российской Федерации — 2007—05—01.

(Продолжение Изменения № 1 к ГОСТ 30210—94/ГОСТ Р 50053—92)

Раздел 1 дополнить пунктом — 1.5:

«1.5. Испытания образца должны проводиться в последовательности, указанной во вводной части стандарта».

Пункт 2.4.1. Первый, второй абзацы после слова «опор» дополнить словом: «(ножек)».

Пункт 4.3.1. Первый абзац. Заменить слова: «К бруску» на «К каждому верхнему бруску (щиту)»;

дополнить абзацами:

«Вертикально направленную вниз нагрузку P_7 , равную 100 даН, прикладывают к наиболее слабо соединенной стороне кровати. Точка приложения нагрузки находится в верхней части ограждения на расстоянии 250 мм от места соединения стоек с ограждением кровати.

Время приложения нагрузки — 30 с».

Пункт 5.4.1. Заменить слова: «циклов (14—1)» на «циклов 14—20».

Стандарт дополнить разделами — 9, 10:

«9. Проверка исполнения — по [1]:

9.1. Осмотреть образец. Болты, шурупы и другие комплектующие должны быть затянуты и не иметь острых углов и режущих поверхностей.

9.2. Проверить наличие ограждений с четырех сторон на верхнем ярусе кровати, снимаемых только с помощью инструмента.

9.3. Измерить расстояние между верхней кромкой ограждения и верхней стороной основания кровати.

9.4. Проверить наличие линии (отметки) на ограждении, указывающей на максимально допустимый уровень верхней поверхности матраса.

9.5. Измерить (при наличии) величину разъема ограждения по длинной стороне для приставной лестницы.

9.6. Измерить зазоры между основанием кровати и царгами или спинками.

9.7. Измерить пространство между основанием верхней и нижней кровати.

9.8. Измерить параметры лестницы:

расстояние между внешней поверхностью двух следующих друг за другом ступеней;

расстояние между двумя следующими друг за другом ступенями.

9.9. Результаты осмотра и измерений (пп. 9.1—9.8) — по приложению Г.

10. Долговечность основания

10.1. Сущность метода заключается в многократном воздействии статической вертикальной нагрузки на основание кровати в различных точках.

(Продолжение см. с. 68)

(Продолжение Изменения № 1 к ГОСТ 30210–94/ГОСТ Р 50053–92)

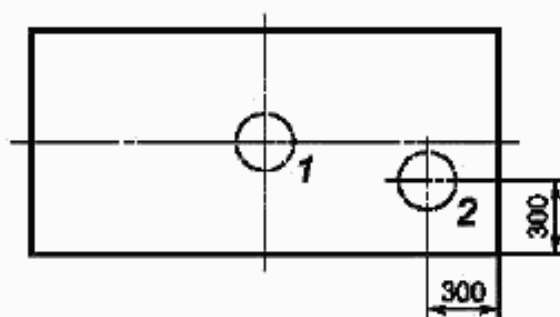
10.2. Аппаратура

10.2.1. Испытательное устройство, обеспечивающее многократное приложение вертикальной статической нагрузки в 100 даН через нагрузочную пластину диаметром 200 мм, покрытую войлоком толщиной (5 ± 2) мм, с частотой циклов (10 ± 1) мин⁻¹.

10.3. Подготовка испытания

10.3.1. Испытанию подвергают основания верхнего и нижнего ярусов кровати, если их конструкции различаются.

10.3.2. Кровать устанавливают под нагружающий механизм стенда так, чтобы статическая нагрузка приходилась в одну из намеченных пунктиром точек (1, 2) основания в соответствии с черт. 5а.



Черт. 5а

10.3.3. Нагрузку прикладывают через пластину по п. 6.2.3.

10.4. Проведение испытаний

10.4.1. Включают стенд и проводят нагружение основания кровати в точке 1. При этом фиксируют появление видимых разрушений (трещины, излом деталей, ослабление соединений и т.п.).

10.4.2. Количество нагружений и характер разрушений заносят в журнал (см. приложение 1).

10.4.3. Испытание основания в точке 2 проводят в соответствии с пп. 10.3.1–10.4.2.

10.5. Оценка результатов

10.5.1. Кровать считают выдержавшей испытание на долговечность основания, если каждый испытанный образец выдержит без появления видимых разрушений, указанных в п. 10.4.1, количество циклов нагружения, установленное в ГОСТ 19917».

Приложения 1, 3 изложить в новой редакции:

(Продолжение см. с. 69)

ЖУРНАЛ

**записи результатов испытаний на устойчивость, прочность ограждения
верхнего яруса, прочность крепления верхнего яруса, долговечность,
статическую прочность лестницы, прочность ступеней**

Изготовитель _____

Обозначение изделия,
проект, индекс (при наличии) _____

Краткая характеристика изделия _____

Результаты испытаний на устойчивость кроватей

Величина горизонтальной нагрузки P_1 , даН	Примечание
--	------------

Результаты испытаний на прочность крепления верхнего яруса

Величина нагрузки P_2 , даН	Характер разрушения
-------------------------------	---------------------

Результаты испытаний на прочность ограждения

Величина нагрузки, даН		Характер разрушения
вертикальной P_3	горизонтальной P_4	

Результаты испытаний на долговечность конструкции

Количество циклов нагружения	Величина нагрузки P_5 , даН	Характер разрушения
---------------------------------	----------------------------------	---------------------

Результаты испытаний на прочность лестницы

Величина ста- тической на- грузки на вер- тикальный брусок P_6 , даН	Характер разру- шения	Количество циклов приложе- ния ударной нагрузки на каж- дую ступень	Характер разрушения
--	--------------------------	---	------------------------

Результаты испытаний на прочность основания

Точки нагружения	Количество циклов нагружения	Характер разрушения
---------------------	---------------------------------	------------------------

Подпись испытателя _____
Дата испытания _____

(Продолжение см. с. 70)

ПРИЛОЖЕНИЕ 3
Рекомендуемое

Наименование и адрес испытательной лаборатории (центра), данные об аккредитации

УТВЕРЖДАЮ

должность руководителя ИЦ

личная подпись и ее расшифровка

ПРОТОКОЛ №

_____ испытаний _____

(вид испытаний)

1. Наименование и обозначение изделий.
2. Заявитель, юридический адрес.
3. Изготовитель, юридический адрес.
4. Основание для проведения испытаний (письмо) или акт отбора образцов (при необходимости).
5. Обозначение нормативных документов на продукцию.
6. Обозначение нормативных документов на методы испытаний.
7. Определяемые показатели.
8. Перечень испытательного оборудования, сведения о его аттестации (поверке).
9. Краткая характеристика объекта испытаний.
10. Результаты испытаний.
11. Заключение (при необходимости)».

Стандарт дополнить приложением — 4.

(Продолжение см. с. 71)

Требования к конструкции и исполнению двухъярусных кроватей

1. Все видимые углы и выступающие части должны быть закруглены и не иметь колющих и режущих углов.
2. Все кровати, используемые как верхние, должны быть снабжены ограждением с четырех сторон.
3. Ограждения должны быть закреплены так, чтобы их можно было удалить только с помощью инструмента.
4. Расстояние между верхней кромкой ограждения и верхней поверхностью основания кровати должно быть не менее 260 мм.
5. Расстояние от верхней кромки ограждения до верхней поверхности матраса должно быть не менее 160 мм.
6. Максимальная толщина матраса должна быть помечена несмываемым маркером рядом с линией, указывающей максимальный уровень верхней поверхности матраса.
7. Двухъярусные кровати должны быть снабжены приставной лестницей. Лестница может быть неотъемлемой частью конструкции кровати.
8. Одна длинная сторона ограждения может быть полностью разъединена приставной лестницей. Величина разъема ограждения для приставной лестницы должна быть от 300 до 400 мм.
9. Положение приставной лестницы должно быть указано в инструкции по использованию.
10. Пространство (расстояние) между основанием верхнего и нижнего ярусов кровати должно быть не менее 750 мм.
11. Расстояние между верхними поверхностями двух следующих друг за другом ступеней должно быть (250 ± 50) мм. Расстояние между верхними поверхностями двух следующих друг за другом ступеней должно быть одинаковым, с предельным отклонением ± 2 мм.
12. Расстояние между двумя последовательно расположенными ступенями должно быть не менее 200 мм; полезная ширина ступени — не менее 300 мм.
13. Зазоры между основанием кровати и царгами (или спинками) должны быть не более 25 мм».

(Продолжение см. с. 72)

(Продолжение Изменения № 1 к ГОСТ 30210—94/ГОСТ Р 50053—92)

Стандарт дополнить элементом — «Библиография»:

«Библиография»

[1] EN 747—1: 1993* Мебель — многоярусные кровати бытовые — Часть 1: Требования безопасности; — Часть 2 Методы испытания».

Информационные данные. Пункт 4 изложить в новой редакции:

«4. Ссылочные нормативные документы

Обозначение НД, на который дана ссылка	Номер пункта, подпункта
ГОСТ 19917—93	1.2, 2.5.1, 5.5.1, 7.2.4, 8.1, 10.5.1

(ИУС № 4 2007 г.)

* Оригинал международного стандарта находится во ФГУП «СТАНДАРТ-ИНФОРМ» Федерального агентства по техническому регулированию и метрологии.

Редактор *Л.В. Коретникова*
Технический редактор *Н.С. Тришанова*
Корректор *В.Н. Кануркина*
Компьютерная верстка *Л.А. Круговой*

Изд. лиц. № 02354 от 14.07.2000. Сдано в набор 25.07.2000. Подписано в печать 11.10.2000. Усл. печ. л. 1,40.
Уч.-изд. л. 1,05. Тираж 208 экз. С 6022. Зак. 000.

ИПК Издательство стандартов, 107076, Москва, Колодезный пер., 14.
Набрано в Издательстве на ПЭВМ
Филиал ИПК Издательство стандартов — тип. "Московский печатник", 103062, Москва, Лялин пер., 6.
Плр № 080102